

POWERROC T35 SURFACE DRILLS

TECHNICAL SPECIFICATION



ANA BİLEŞENLER

- Üç tırnaklı palet zincirleri, hidrolik palet osilasyonu ve üç hızlı yürüyüş
- Tier 4 (Stage IIIB) dizel motor / Tier 3 (Stage IIIA) dizel motor,
Cummins QSB6.7 150kW / Cummins QSB6.7 142 kW
- Vidalı tip hava kompresörü
- Operatör kabini, ROPS ve FOPS onaylı
- Sabit / Uzayabilir bom sistemi

MOTOR**PowerROC T30**

Cummins turbo şarjlı dizel motor QSB 4.5, Tier 3/stage IIIA

2300 d./dk.'da güç	119 kW	160 HP
--------------------	--------	--------

PowerROC T35

Cummins turbo şarjlı dizel motor QSB 6.7, Tier 3/stage IIIA

2300 d./dk.'da güç	142 kW	190 HP
--------------------	--------	--------

Cummins turbo şarjlı dizel motor QSB 6.7, Tier 4/stage IIIB

2300 d./dk.'da güç	150 kW	201 HP
--------------------	--------	--------

KIZAK

Çelik matkap merkezleyici ve hareketli toz başlığı bulunan hortum kılavuzlu hidrolik silindirik tahrikli baskı

Kızak uzunluğu	1 500 mm	59"
Baskı hızı, maks.	0,85 m/s	167 ft/dk.
Baskı gücü, maks.	19,6 kN	4 406 lbf
Çekme gücü, maks.	19,6 kN	4 406 lbf
Toplam uzunluk	7 770 mm	306"
Seyir uzunluğu	4 420 mm	174"

BOM

Ön taraf topuk deliği için tek bom ve dikey için geniş bir tarama alanına sahip uzayabilir bom mevcuttur

Bom uzunluğu	800 mm	31"
Bom kalkma açısı	50 ° (yukarıda)	25 ° (aşağıda)
Bom dönme açısı	55 ° (sağa)	10 ° (sola)

TOZ TOPLAYICI**PowerROC T30**

Filtre alanı	13,8 m ²	149 sq.ft
Filtre elemanı sayısı	6 adet	
Temizleme hava basıncı, maks.	4,0 bar	58,0 psi
Temizleme havası tüketimi	17-34 l/darbe	170N l/dak.

PowerROC T35

Filtre alanı	18,4 m ²	198 sq.ft
Filtre elemanı sayısı	8 adet	
Temizleme hava basıncı, maks.	4,0 bar	58,0 psi
Temizleme havası tüketimi	17-34 l/darbe	170N l/dak.

ANA BİLEŞENLER

- Silindir tahrikli alüminyum kızak sistemi
- Karosel tipi boru sistemi
- Hidrolik tabanca
- Toz toplama sistemi

KOMPRESÖR**PowerROC T30**

Vidalı tip hava kompresörü

Çalışma basıncı, maks.	8,8 bar	128 psi
FAD, normal çalışma basıncında	101 l/s	215 cfm

PowerROC T35

Vidalı tip hava kompresörü

Çalışma basıncı, maks.	9,7 bar	140 psi
FAD, normal çalışma basıncında	130 l/s	276 cfm

HİDROLİK SİSTEM**Hidrolik yağı soğutucusu**

Maks. ortam sıcaklığı	50°C	122°F
-----------------------	------	-------

ELEKTRİK SİSTEMİ

Voltaj	24 V
Aküler	2 x 12 V, 120 Ah
Alternatör	24 V, 70 A
Çalışma ışıkları, ön	2 x 70 W
Çalışma ışıkları, arka	
PowerROC T30	3 x 70 W
PowerROC T35	1 x 70 W
Gerilim uyarı	

HACİMLER**PowerROC T30**

Hidrolik yağı tankı	200 l	53 US gal
Hidrolik sistemi, toplam	280 l	74 US gal
Kompresör yağı	12 l	3,2 US gal
Dizel motor yağı	10 l	2,6 US gal
Dizel motor, soğutma suyu	32 l	8,4 US gal
Dizel motor, yakıt tankı	380 l	100 US gal

PowerROC T35

Hidrolik yağı tankı	200 l	53 US gal
Hidrolik sistemi, toplam	280 l	74 US gal
Kompresör yağı	27 l	6,6 US gal
Dizel motor yağı	25 l	6,1 US gal
Dizel motor, soğutma suyu	33 l	8,7 US gal
Dizel motor, yakıt tankı	380 l	100 US gal

ANA BİLEŞENLER

- Üç tırnaklı palet zincirleri, hidrolik palet osilasyonu ve üç hızlı yürüyüş
- Tier 4 (Stage IIIB) dizel motor / Tier 3 (Stage IIIA) dizel motor,
Cummins QSB6.7 150kW / Cummins QSB6.7 142 kW
- Vidalı tip hava kompresörü
- Operatör kabini, ROPS ve FOPS onaylı
- Sabit / Uzayabilir bom sistemi

MOTOR

PowerROC T30

Cummins turbo şarjlı dizel motor QSB 4.5, Tier 3/stage IIIA

2300 d./dk.'da güç	119 kW	160 HP
--------------------	--------	--------

PowerROC T35

Cummins turbo şarjlı dizel motor QSB 6.7, Tier 3/stage IIIA

2300 d./dk.'da güç	142 kW	190 HP
--------------------	--------	--------

Cummins turbo şarjlı dizel motor QSB 6.7, Tier 4/stage IIIB

2300 d./dk.'da güç	150 kW	201 HP
--------------------	--------	--------

KIZAK

Çelik matkap merkezleyici ve hareketli toz başlığı bulunan hortum kılavuzlu hidrolik silindirik tahrikli baskı

Kızak uzunluğu	1 500 mm	59"
Baskı hızı, maks.	0,85 m/s	167 ft/dk.
Baskı gücü, maks.	19,6 kN	4 406 lbf
Çekme gücü, maks.	19,6 kN	4 406 lbf
Toplam uzunluk	7 770 mm	306"
Seyir uzunluğu	4 420 mm	174"

BOM

Ön taraf topuk deliği için tek bom ve dikey için geniş bir tarama alanına sahip uzayabilir bom mevcuttur

Bom uzunluğu	800 mm	31"
Bom kalkma açısı	50 ° (yukarıda)	25 ° (aşağıda)
Bom dönme açısı	55 ° (sağa)	10 ° (sola)

TOZ TOPLAYICI

PowerROC T30

Filtre alanı	13,8 m ²	149 sq.ft
Filtre elemanı sayısı	6 adet	
Temizleme hava basıncı, maks.	4,0 bar	58,0 psi
Temizleme havası tüketimi	17-34 l/darbe	170N l/dak.

PowerROC T35

Filtre alanı	18,4 m ²	198 sq.ft
Filtre elemanı sayısı	8 adet	
Temizleme hava basıncı, maks.	4,0 bar	58,0 psi
Temizleme havası tüketimi	17-34 l/darbe	170N l/dak.

ANA BİLEŞENLER

- Silindirik tahrikli alüminyum kızak sistemi
- Karosel tipi boru sistemi
- Hidrolik tabanca
- Toz toplama sistemi

KOMPRESÖR

PowerROC T30

Vidalı tip hava kompresörü

Çalışma basıncı, maks.	8,8 bar	128 psi
FAD, normal çalışma basıncında	101 l/s	215 cfm

PowerROC T35

Vidalı tip hava kompresörü

Çalışma basıncı, maks.	9,7 bar	140 psi
FAD, normal çalışma basıncında	130 l/s	276 cfm

HİDROLİK SİSTEM

Hidrolik yağı soğutucusu

Maks. ortam sıcaklığı	50°C	122°F
-----------------------	------	-------

ELEKTRİK SİSTEMİ

Voltaj	24 V
Aküler	2 x 12 V, 120 Ah
Alternatör	24 V, 70 A
Çalışma ışıkları, ön	2 x 70 W
Çalışma ışıkları, arka	
PowerROC T30	3 x 70 W
PowerROC T35	1 x 70 W
Gerilim alarmları	

HACİMLER

PowerROC T30

Hidrolik yağı tankı	200 l	53 US gal
Hidrolik sistemi, toplam	280 l	74 US gal
Kompresör yağı	12 l	3,2 US gal
Dizel motor yağı	10 l	2,6 US gal
Dizel motor, soğutma suyu	32 l	8,4 US gal
Dizel motor, yakıt tankı	380 l	100 US gal

PowerROC T35

Hidrolik yağı tankı	200 l	53 US gal
Hidrolik sistemi, toplam	280 l	74 US gal
Kompresör yağı	27 l	6,6 US gal
Dizel motor yağı	25 l	6,1 US gal
Dizel motor, soğutma suyu	33 l	8,7 US gal
Dizel motor, yakıt tankı	380 l	100 US gal

BOYUTLAR VE AĞIRLIK**Nakliye ölçüleri**

Kızak yatık 1	Tek		Uzayabilir	
Yükseklik (H1)	3 300 mm	10' 83"	3 500 mm	11' 48"
Uzunluk (L1)	9 100 mm	29' 86"	9 100 mm	29' 86"
Genişlik (W1)	2 360 mm	7' 74"	2 360 mm	7' 74"
Kızak yatık 2	Tek		Uzayabilir	
Yükseklik (H2)	2 900 mm	9' 51"	2 900 mm	9' 51"
Uzunluk (L2)	9 100 mm	29' 86"	9 400 mm	30' 84"
Genişlik (w1)	2 360 mm	7' 74"	2 360 mm	7' 74"

Kızak yüksekliği

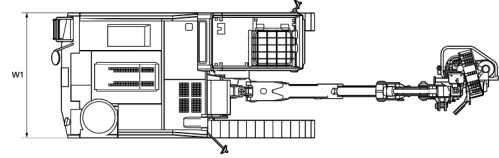
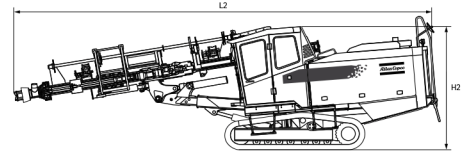
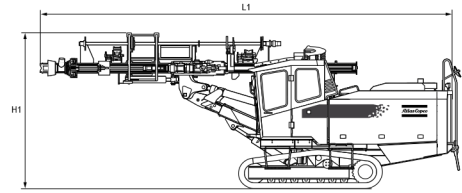
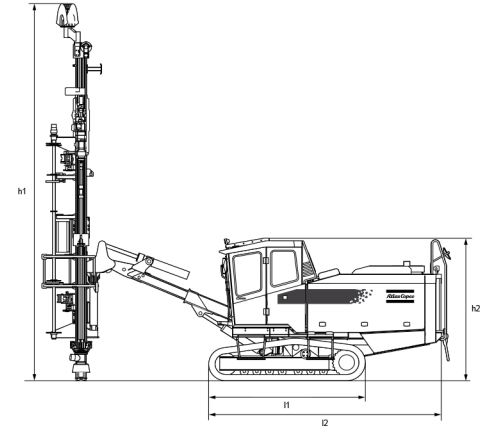
7 770 mm	25' 49"
----------	---------

Palet

	Tek		Uzayabilir	
I1	2 890 mm	9' 6"	3 160 mm	10' 44"
I2	4 440 mm	14' 68"	4 700 mm	15' 5"

Ağırlık

PowerROC T30		
Tier 3 / Stage IIIA		
Sabit bom	11 900 kg	26 230 lb
Uzayabilir bom	12 300 kg	27 120 lb
PowerROC T35		
Tier 3 / Stage IIIA		
Sabit bom	12 100 kg	26 680 lb
Uzayabilir bom	12 500 kg	27 560 lb
Tier 4 / Stage IIIB		
Uzayabilir bom	13 500 kg	29 770 lb

**OPSİYONLAR****Taşıyıcı**

- Tek tırnaklı palet zincirleri
- Super Rotation System
- PowerROC T30 için COP Logic (hidrolik esaslı)
 - Dönüş basıncı kontrolü – Baskı hızı
 - Baskı hızı kontrolü – Darbe basıncı
 - Baskı basıncı kontrolü – Darbe basıncı
 - Temizleme havası kontrolü – Baskı yönü

Koruyucu kabin

- Uyarı ışığı – İŞARET IŞIĞI tipi
- Medya alıcı (Radyo yalnızca Japonya için dahildir)
- Sürüş aynası (Sol/Sağ)
- LED ışığı kiti
- Dikiz aynası

Delik ölçme sistemleri

- 2D aç göstergesi
- 3D aç göstergesi, hız ve derinlik ile birlikte

Yağlama yağı, yağlama sistemi ve su püskürtme sistemi

- Su püskürtme sistemi (150 litre su tankı)

CE standardı gereği

- Kızak koruyucu muhafaza

Kızak**PowerROC T30**

- Hidrolik tabanca extractor sistemi
- T38 SPEEDROD için RHS
- 55 mm kaplinli T38 için RHS
- T45 SPEEDROD için RHS
- 63 mm kaplinli T45 için RHS
- 66 mm kaplinli T45 için RHS

PowerROC T35

- Hidrolik tabanca extractor sistemi
- T38 SPEEDROD için RHS
- 55 mm kaplinli T38 için RHS
- T45 SPEEDROD için RHS
- 63 mm kaplinli T45 için RHS
- 66 mm kaplinli T45 için RHS
- T51 SPEEDROD için RHS
- 72 mm kaplinli T51 için RHS

Toz kontrolü

- Ön toz toplayıcı

Monte edilmemiş opsiyonel ekipmanlar

- Tabanca için gaz basma ekipmanı
- Hidrolik basınç test kiti
- Hidrolik yağı doldurma el pompası kiti
- Yakıt filtresi yükseltme kiti